

??????????

TS-GNSSDO-10



TS-GNSSDO-10



??????????

?: ????
1-4 Weeks
★ ★ ★ ★ ★

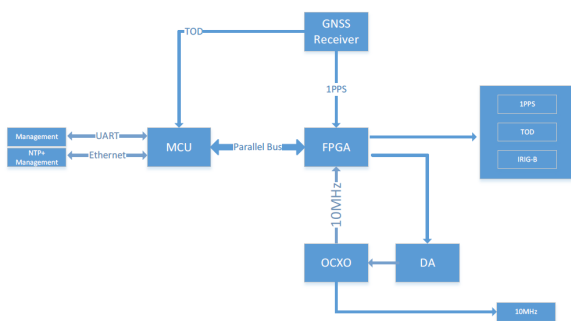
[??????????](#)

??

TS-GNSSDO-10 ????????????? GPS????GLONASS?QZSS ????OCXO????????????? UTC

????? 1 PPS (LVTTL)?1 ?TOD?RS-422?1 ?IRIG-B DC ???(LVTTL?RS-422)?1 ?NTP?1 ?????? 1 ?10MHz????? 1
????????????????????????????????

????????????????????????????



????

| ???????????

| WebUI ???????????

| ???????????????????

| ??????? GPS????GLONASS?QZSS ??????

| 1PPS ?????? 15ns?1??

| ?????? 10MHz ?????????? 1.0E-12?24 ??????

| ????????????????? 10MHz ??

| ?????????????????

| ?????????????????????????????????

| ?????????????????TIE ????????? 1ns

| ????????????????????????????? 10ns

| ?? GJB 2991A-2008

| NTP v2 (RFC 1119)?NTP v3 (RFC 1305)?NTP v4 (RFC5905)

| SNTP v3 (RFC 1769), SNTP v4 (RFC 2030)

| ?? MD5 ????

| ?????????

| ????? 5V ?????????????????